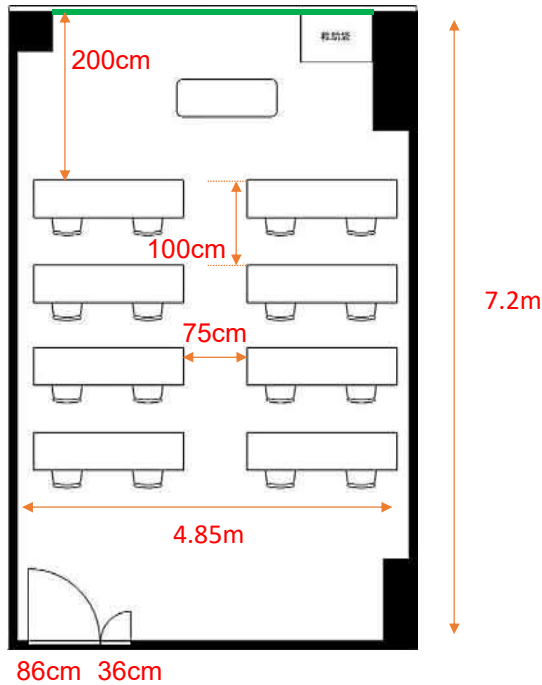




学校式

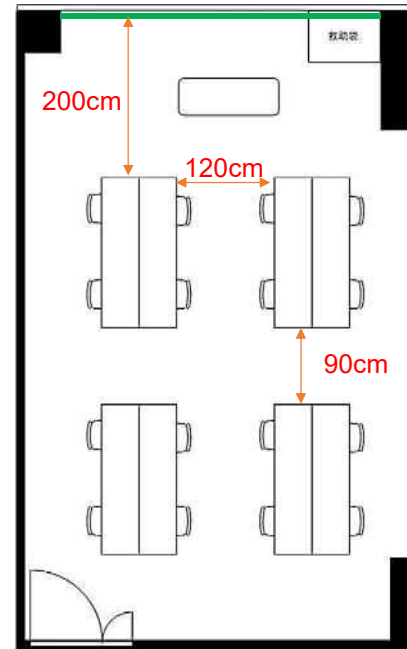
2名掛 16名
3名掛 24名



86cm 36cm

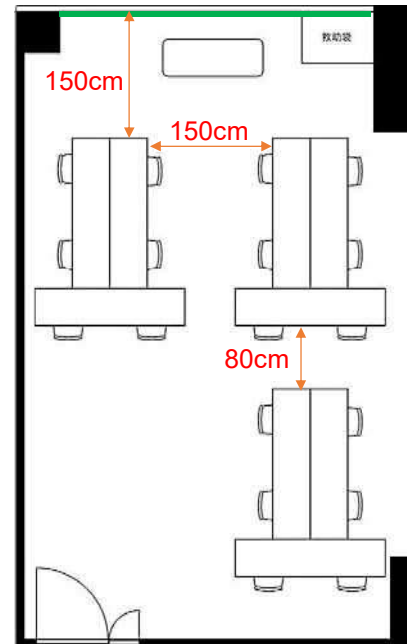
島型

2名掛 16名
3名掛 24名



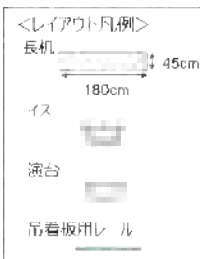
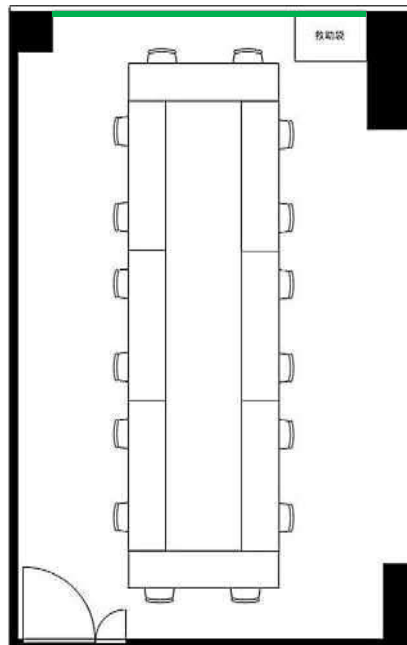
T字型

2名掛 18名
3名掛 27名



口型

2名掛 16名
3名掛 24名



[面積] 35㎡ (11坪)
[広さ] 7.2m×4.85m
[天井] 2.8m

[利用可能時間] 8時～21時

[料金 (会員・平日)]

- 午前 9:00～12:00
8,250円 (税込)
- 午後 13:00～17:00
9,900円 (税込)
- 終日 9:00～17:00
12,210円 (税込)
- 夜間 18:00～21:00
8,250円 (税込)
- 展示会 8:00～19:00
15,180円 (税込)
- 土日祝付加料金
1,540円 (税込)
- 1時間超過付加料金
1,100円 (税込)

※価格は消費税10%込

[備品]

- ▽スクリーンは天井吊式 有料
- ▽ホワイトボード(小) 1台無料
- ▽マイク使用 なし
- ▽インターネット接続可 有料
- ▽特設電源なし

※避難器具設置部屋