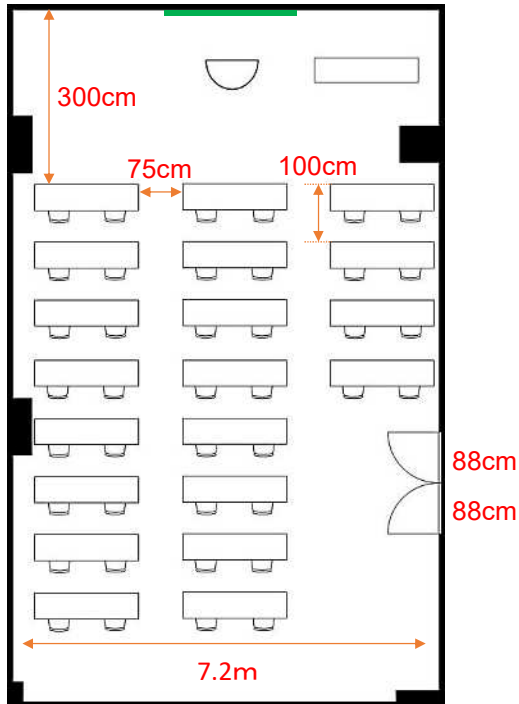




学校式

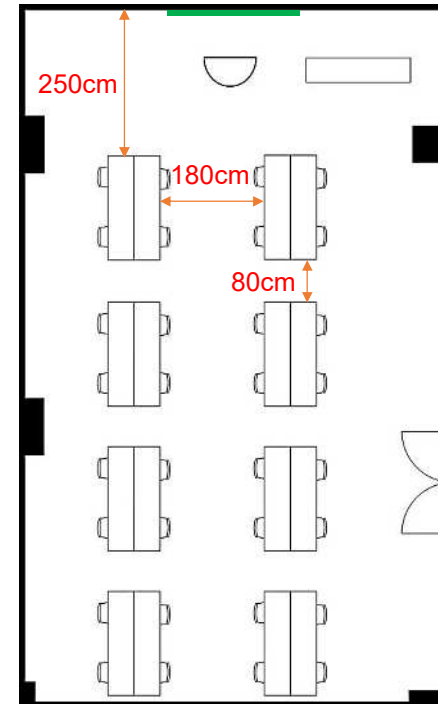
2名掛 40名  
3名掛 60名

12.1m



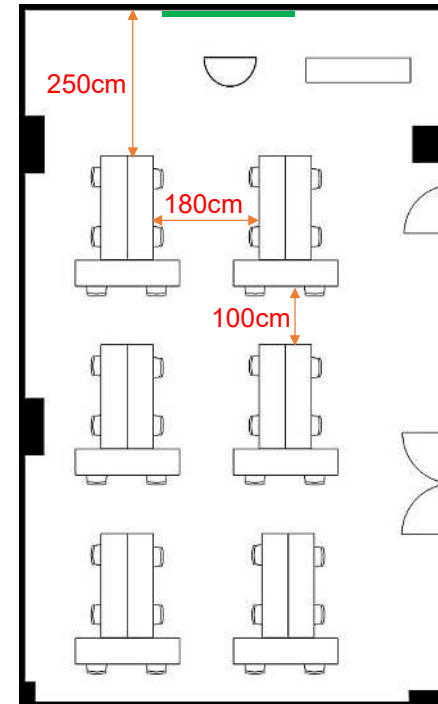
島型

2名掛 32名  
3名掛 48名



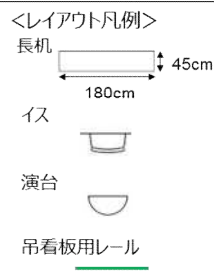
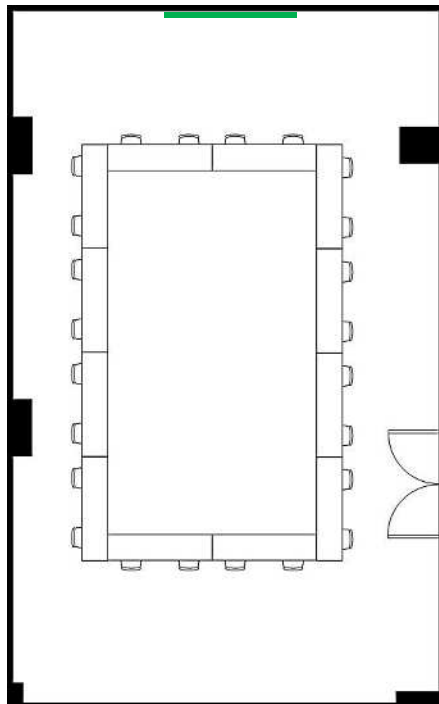
T字型

2名掛 36名  
3名掛 54名



口型

2名掛 24名  
3名掛 36名



**[面積]** 87㎡ (26坪)  
**[広さ]** 12.1m×7.2m  
**[天井]** 2.65m  
(はり高 2.32m)

**[利用可能時間]** 8時～21時

**[料金 (会員・平日)]**

- 午前 9:00～12:00  
11,110円 (税込)
  - 午後 13:00～17:00  
13,860円 (税込)
  - 終日 9:00～17:00  
17,710円 (税込)
  - 夜間 18:00～21:00  
11,110円 (税込)
  - 展示会 8:00～19:00  
25,410円 (税込)
  - 土日祝付加料金  
2,640円 (税込)
  - 1時間超過付加料金  
1,870円 (税込)
- ※価格は消費税10%込

**[備品]**

- ▽スクリーン 有料
- ▽ホワイトボード 有料
- ▽マイク使用可能本数 4  
(有線2・無線2) 有料
- ▽インターネット接続可 有料
- ▽特設電源 なし