

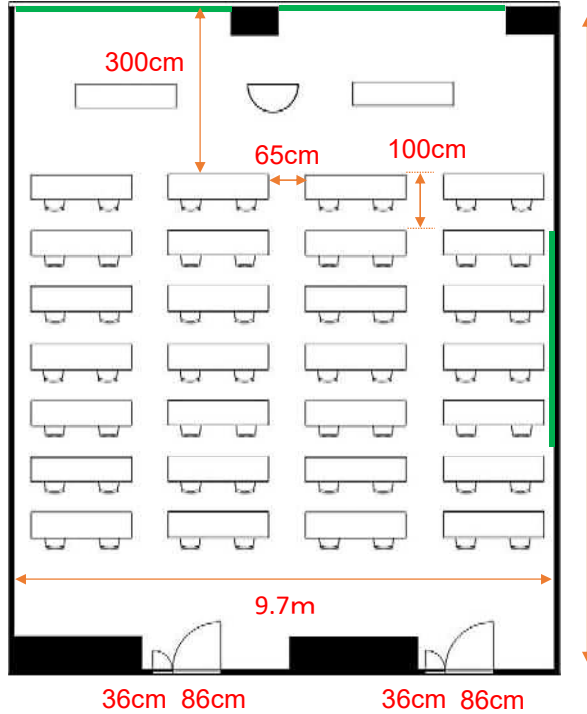
402~403・403~404会議室【連結】

2部屋とも同じ間取りです



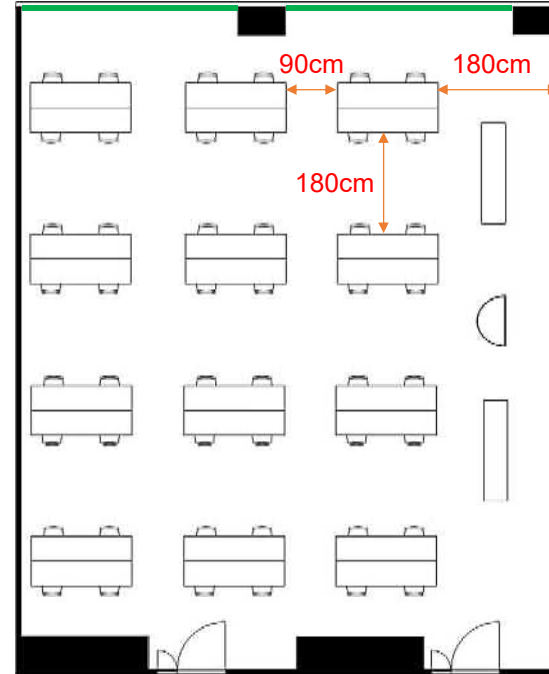
学校式

2名掛 56名
3名掛 84名



島型

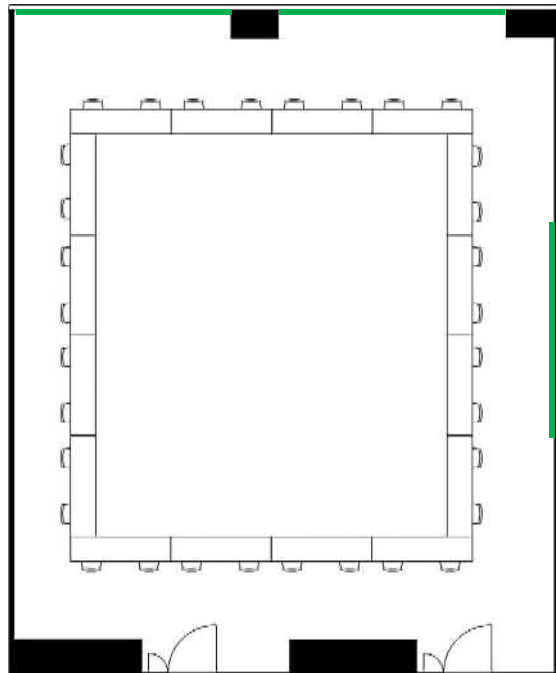
2名掛 48名
3名掛 72名



11.85m

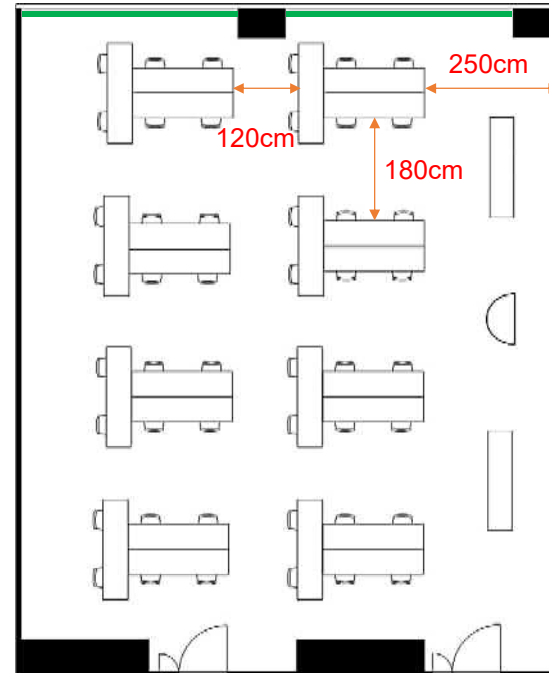
口型

2名掛 32名
3名掛 48名



T字型

2名掛 48名
3名掛 72名



【面積】 115㎡ (35坪)
【広さ】 11.85m×9.7m
【天井】 2.6m
【利用可能時間】 8時~19時

【料金 (会員・平日)】

- 午前 9:00~12:00
16,610円 (税込)
 - 午後 13:00~17:00
20,680円 (税込)
 - 終日 9:00~17:00
26,510円 (税込)
 - 展示会 8:00~19:00
38,170円 (税込)
 - 土日祝付加料金
3,960円 (税込)
 - 1時間超過付加料金
2,860円 (税込)
- ※価格は消費税10%込

【備品】

- ▽スクリーン 有料
- ▽ホワイトボード 有料
- ▽マイク使用可能本数 6
(有線2・無線4) 有料
- ▽インターネット接続可 有料
- ▽特設電源(50A) 有料

