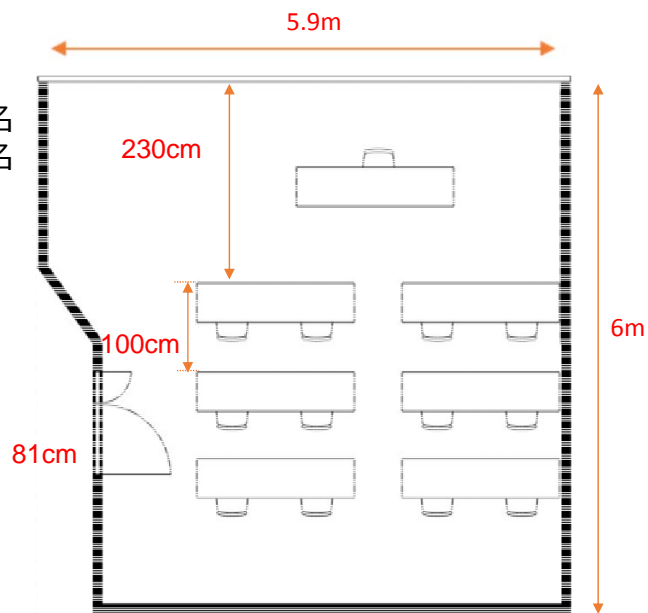


B1-e会議室

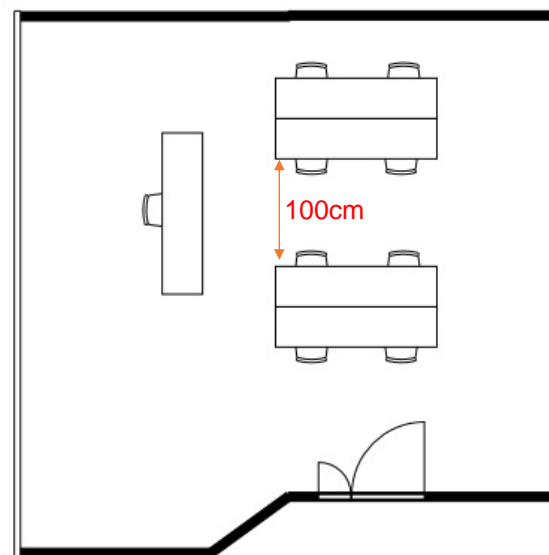
学校式

2名掛 12名
3名掛 18名



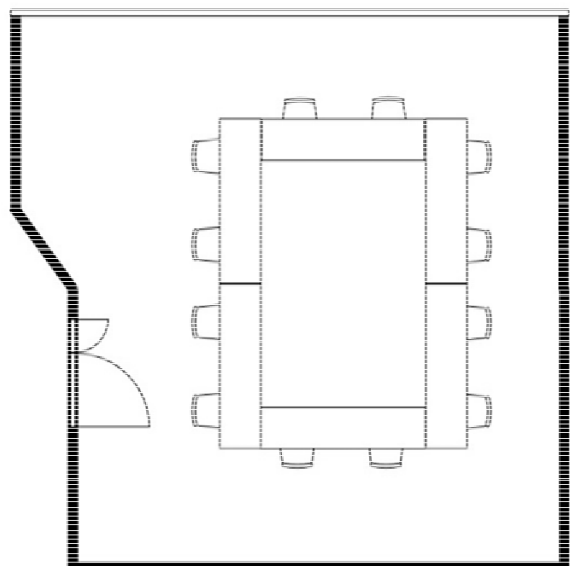
島型

2名掛 8名
3名掛 12名



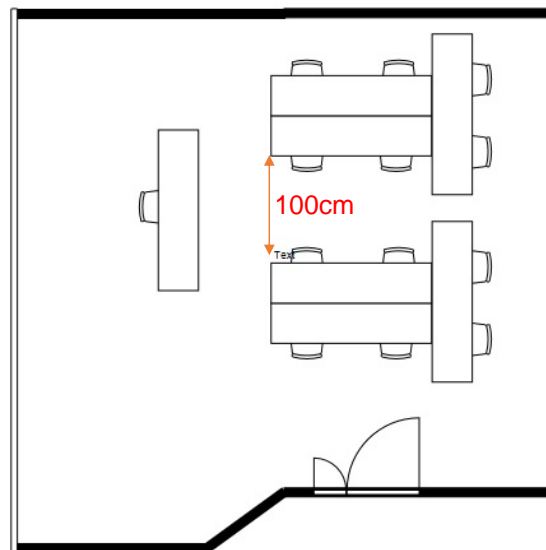
□型

2名掛 12名
3名掛 18名



T字型

2名掛 12名
3名掛 18名



[面積]

40㎡ (12坪)

[料金 (会員・平日)]

○午前 9:00~12:00

5,756円 (税込)

○午後 13:00~17:00

6,912円 (税込)

○終日 9:00~17:00

8,521円 (税込)

▽ホワイトボード (小) 1台無料

▽スクリーン 有料

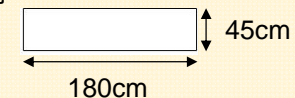
▽インターネット接続

▽特設電源なし

▽吊看板用レールなし

<レイアウト凡例>

長机



イス



演台

