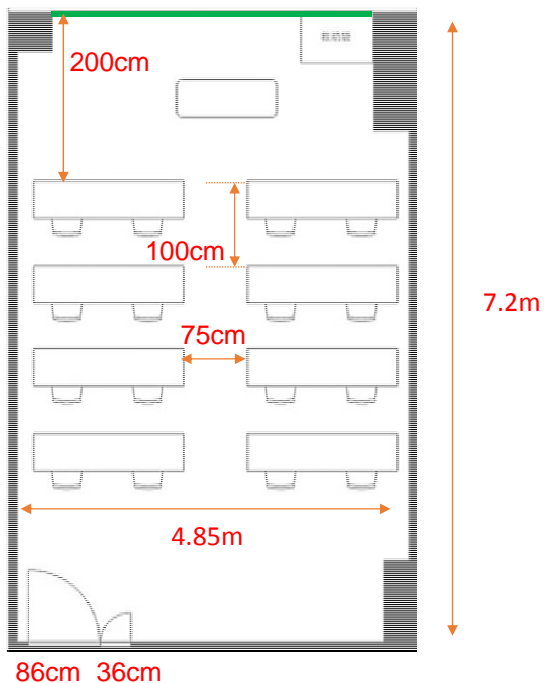


# 303会議室

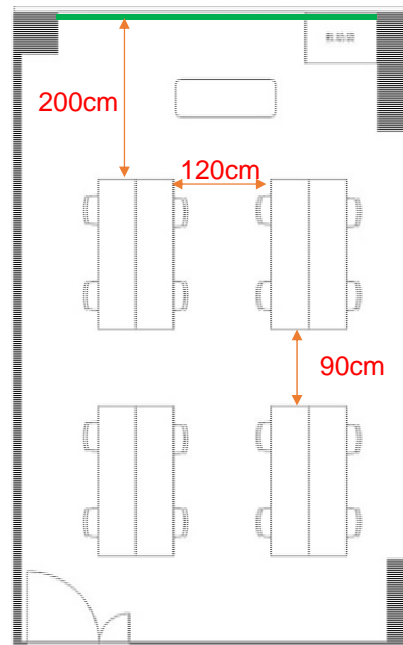
## 学校式

2名掛 16名  
3名掛 24名



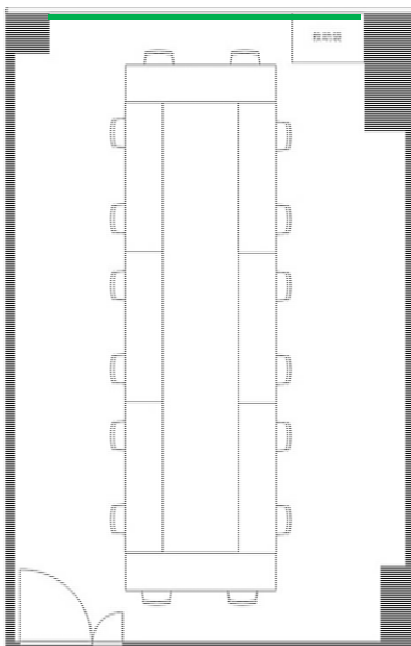
## 島型

2名掛 16名  
3名掛 24名



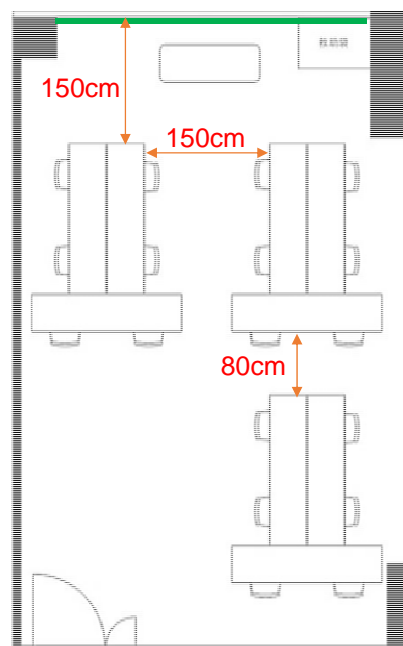
## 口型

2名掛 16名  
3名掛 24名



## T字型

2名掛 18名  
3名掛 27名



[面積]  
35㎡ (11坪)

[料金 (会員・平日) ]

○午前 9:00~12:00

8,100円 (税込)

○午後 13:00~17:00

9,720円 (税込)

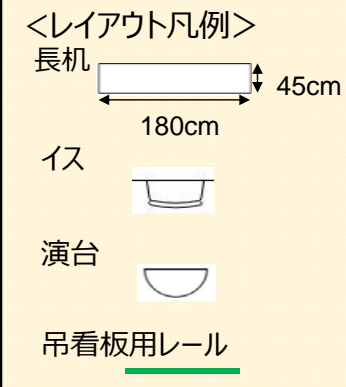
○終日 9:00~17:00

11,988円 (税込)

○展示会 8:00~19:00

14,904円 (税込)

- ▽ホワイトボード (小) 1台無料
- ▽スクリーン 天井吊式 有料
- ▽インターネット接続可 有料
- ▽特設電源なし
- ▽マイクなし
- ▽室内に避難器具設置



←VR内覧