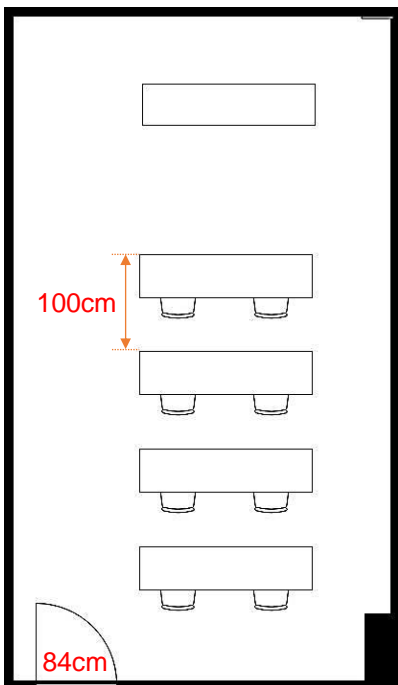


B1-d会議室

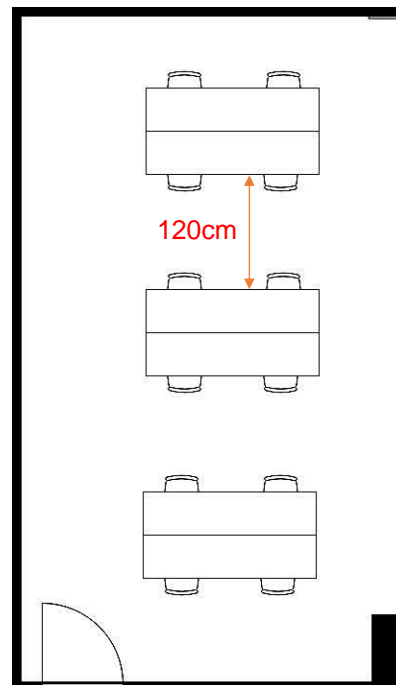
学校式

2名掛 8名
3名掛 12名



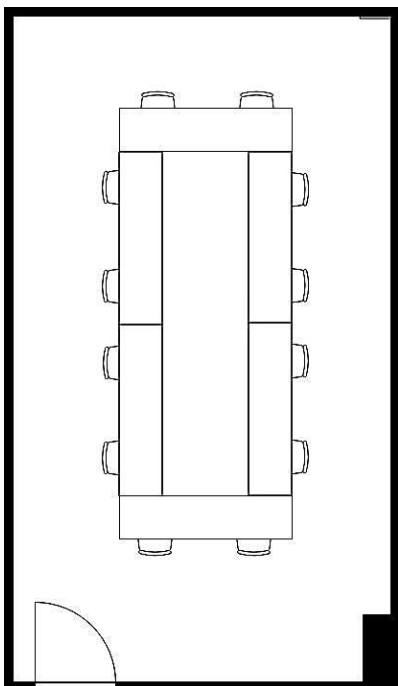
島型

2名掛 12名
3名掛 18名



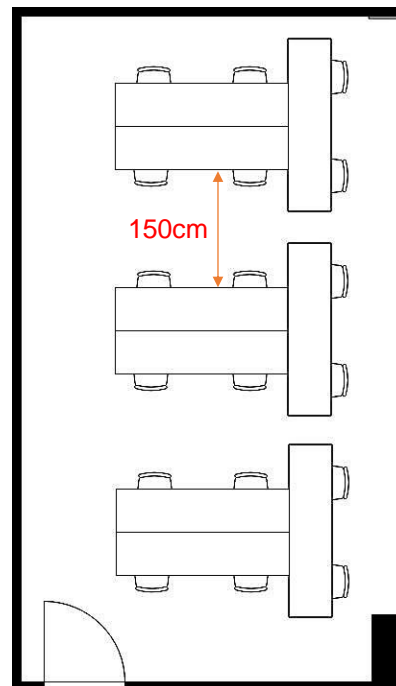
口型

2名掛 12名
3名掛 18名



T字型

2名掛 18名
3名掛 27名



[面積]
27㎡ (8坪)

[料金 (会員・平日)]

○午前 9:00~12:00

5,756円 (税込)

○午後 13:00~17:00

6,912円 (税込)

○終日 9:00~17:00

8,521円 (税込)

○展示会 8:00~19:00

10,594円 (税込)

▽ホワイトボード (小) が
1台無料

▽吊看板用レールなし

<レイアウト凡例>

