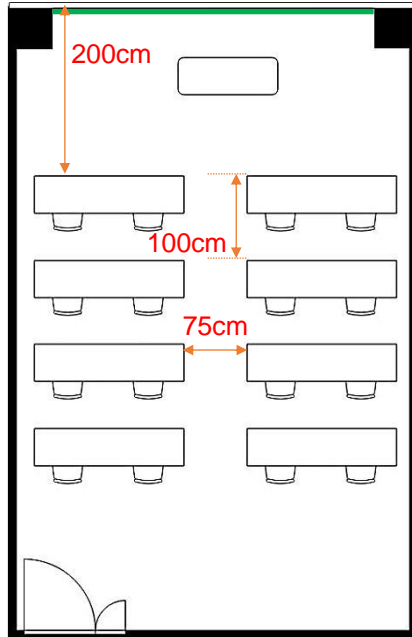


305会議室

学校式

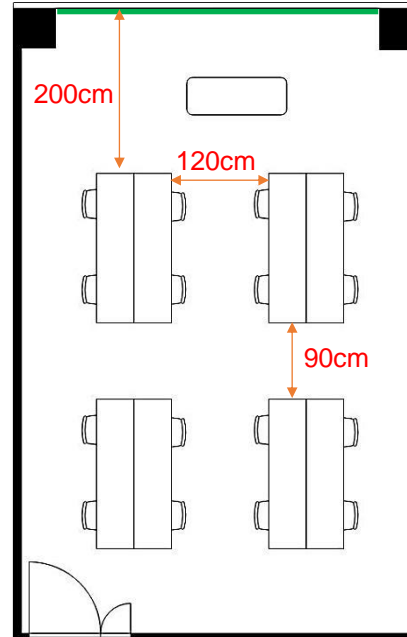
2名掛 16名
3名掛 24名



86cm 36cm

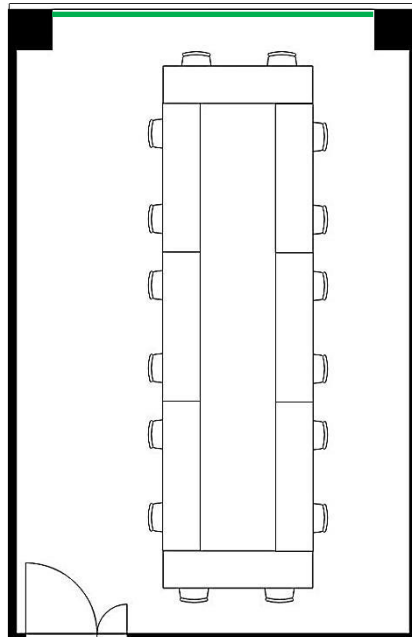
島型

2名掛 16名
3名掛 24名



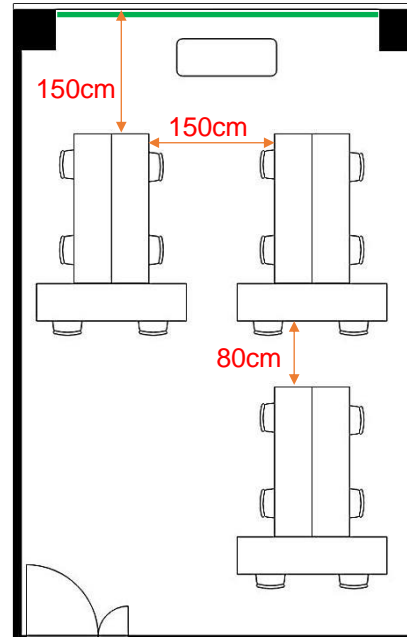
口型

2名掛 16名
3名掛 24名



T字型

2名掛 18名
3名掛 27名



[面積]

35㎡ (11坪)

[料金 (会員・平日)]

○午前 9:00~12:00

8,100円 (税込)

○午後 13:00~17:00

9,720円 (税込)

○終日 9:00~17:00

11,988円 (税込)

○展示会 8:00~19:00

14,904円 (税込)

- ▽ホワイトボード (小) が 1台無料
- ▽スクリーンは天井吊式
- ▽マイク・音響設備なし

<レイアウト凡例>

長机



イス



演台



吊看板用レール

