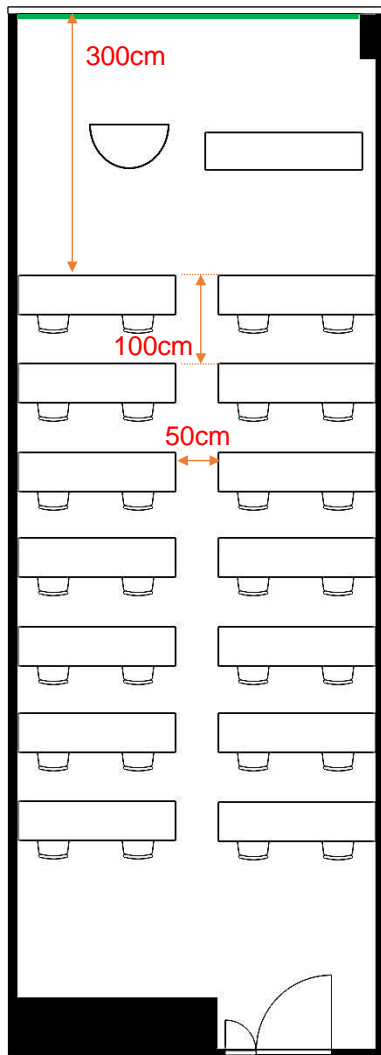


# 405会議室

## 学校式

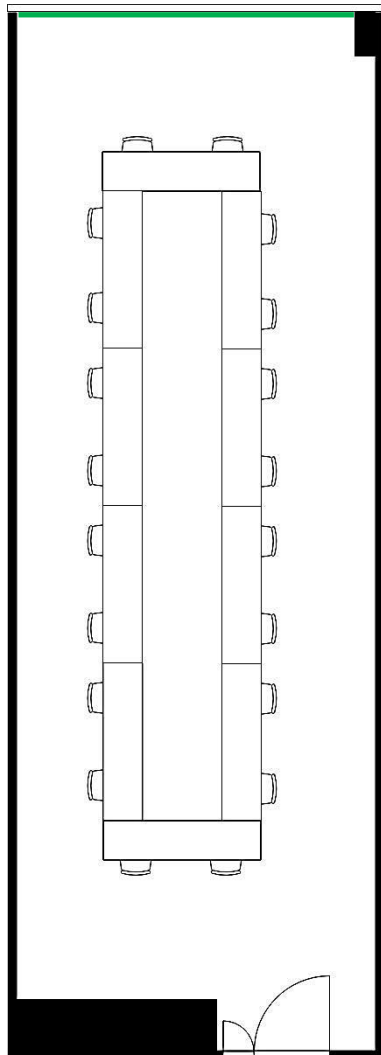
2名掛 28名  
3名掛 42名



36cm 86cm

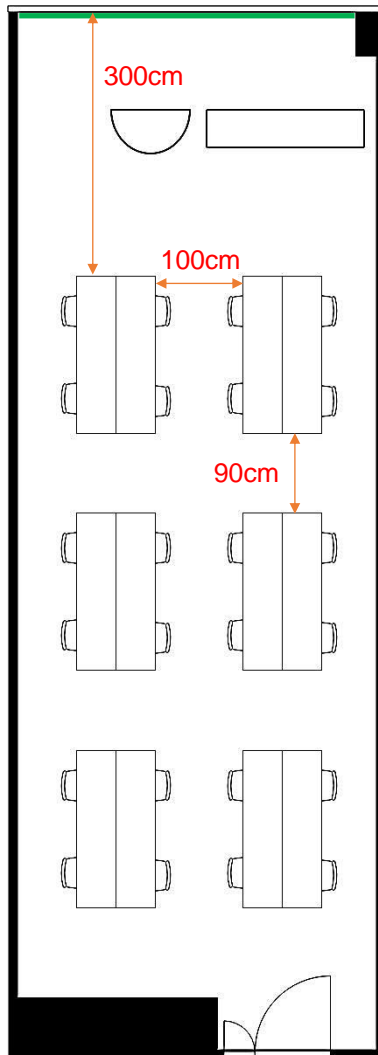
## 口型

2名掛 20名  
3名掛 30名



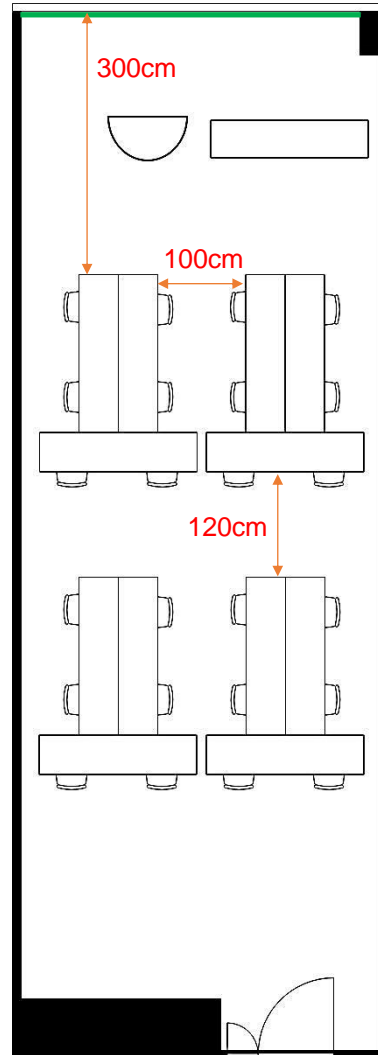
## 島型

2名掛 24名  
3名掛 36名



## T字型

2名掛 24名  
3名掛 36名



[面積]  
53m<sup>2</sup> (16坪)

[料金 (会員・平日) ]

○午前 9:00~12:00

9,828円 (税込)

○午後 13:00~17:00

12,204円 (税込)

○終日 9:00~17:00

15,660円 (税込)

○展示会 8:00~19:00

22,464円 (税込)

### <レイアウト凡例>

長机 180cm 45cm

イス

演台

吊看板用レール