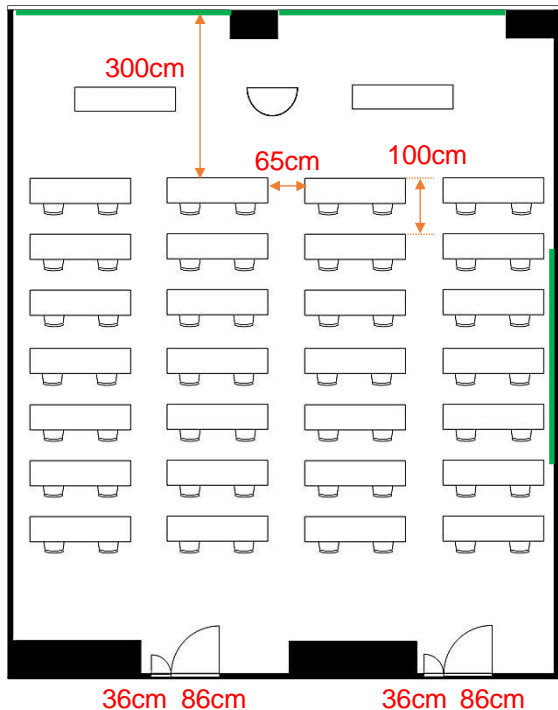


403~404会議室 (連結)

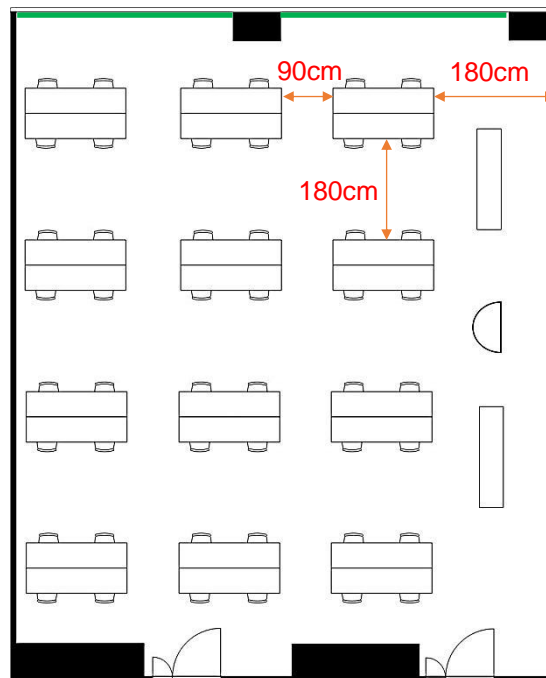
学校式

2名掛 56名
3名掛 84名



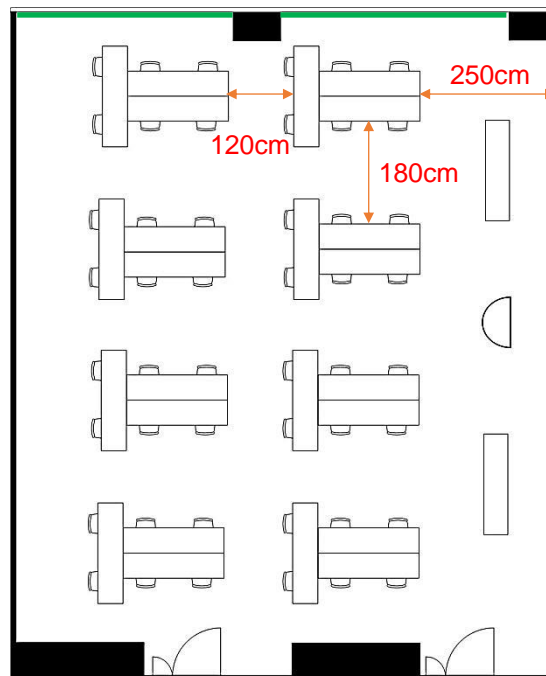
島型

2名掛 48名
3名掛 72名



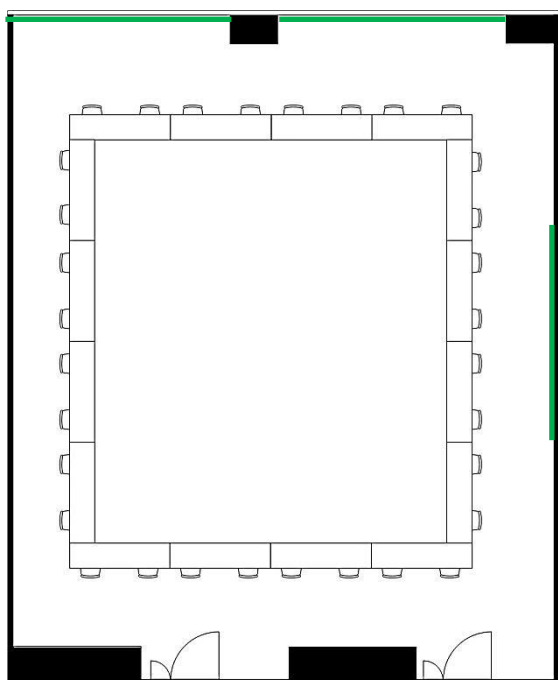
T字型

2名掛 48名
3名掛 72名



口型

2名掛 32名
3名掛 48名



[面積]
115㎡ (35坪)

[料金 (会員・平日)]

- 午前 9:00~12:00
16,308円 (税込)
- 午後 13:00~17:00
20,304円 (税込)
- 終日 9:00~17:00
26,028円 (税込)
- 展示会 8:00~19:00
37,476円 (税込)

<レイアウト凡例>

- 長机 180cm 45cm
- イス
- 演台
- 吊看板用レール