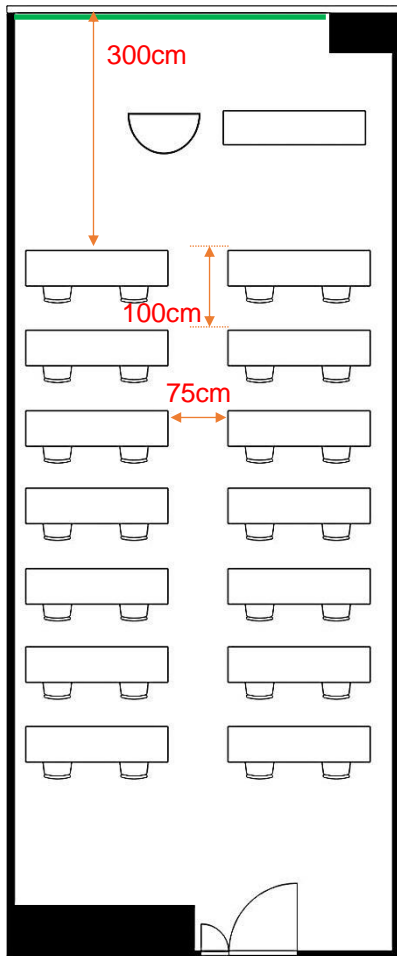


403会議室

学校式

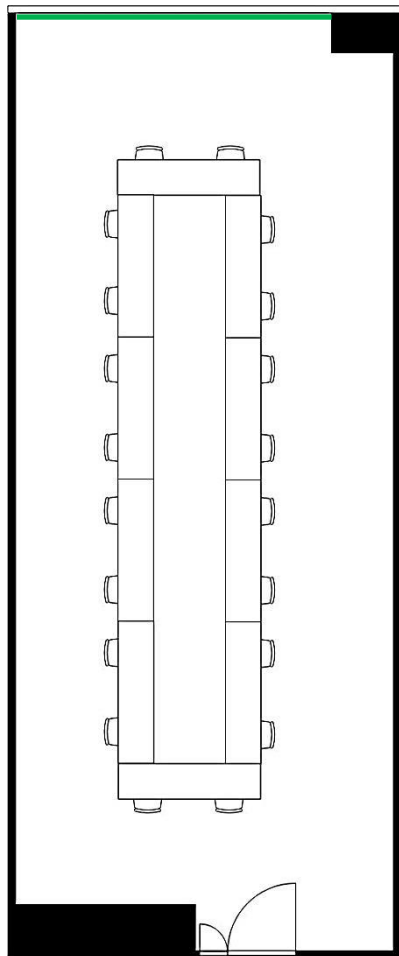
2名掛 28名
3名掛 42名



36cm 86cm

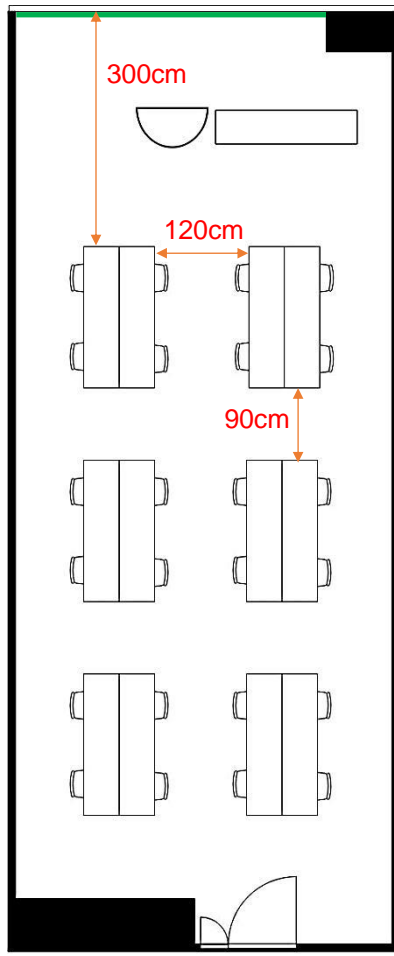
口型

2名掛 20名
3名掛 30名



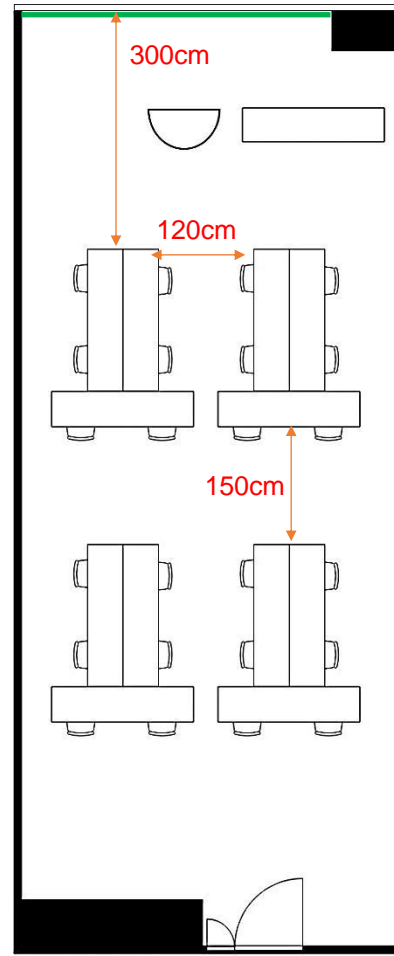
島型

2名掛 24名
3名掛 36名



T字型

2名掛 24名
3名掛 36名



[面積]
58㎡ (18坪)

[料金 (会員・平日)]

○午前 9:00~12:00

9,828円 (税込)

○午後 13:00~17:00

12,204円 (税込)

○終日 9:00~17:00

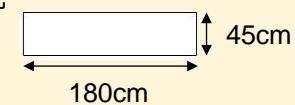
15,660円 (税込)

○展示会 8:00~19:00

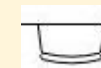
22,464円 (税込)

<レイアウト凡例>

長机



イス



演台



吊看板用レール

